

LAVAMANOS DE SENSOR FUNCIONAL CROMADO

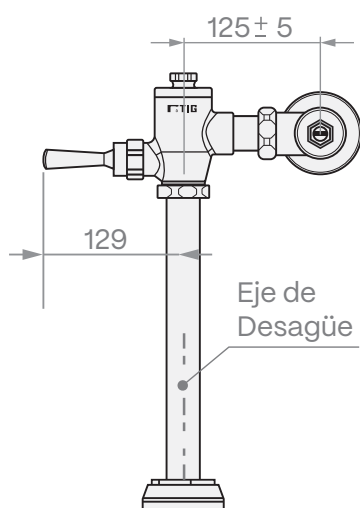
CARACTERÍSTICAS GENERALES

Este grifo para sanitario es de acción manual con palanca. Diseñado para ser duradero y resistente al tráfico pesado, disponible en tazas de 4.8, 6 o 12 litros. Fabricado en bronce sólido y acabado cromado. (Disponible para cambio de color). Cuenta con una unidad de cierre resistente al desgaste. Funciona con una presión de operación de 10-125 PSI, siendo recomendable un rango de 20-125 PSI para un mejor flujo. Se necesita un adaptador macho de 1" NPT para su instalación.

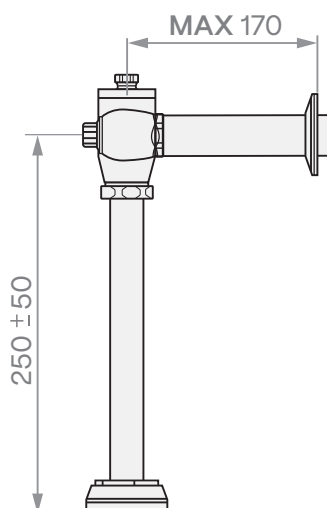
PLANOS TÉCNICOS

Medidas en Milímetros

Vista Frontal



Vista Lateral



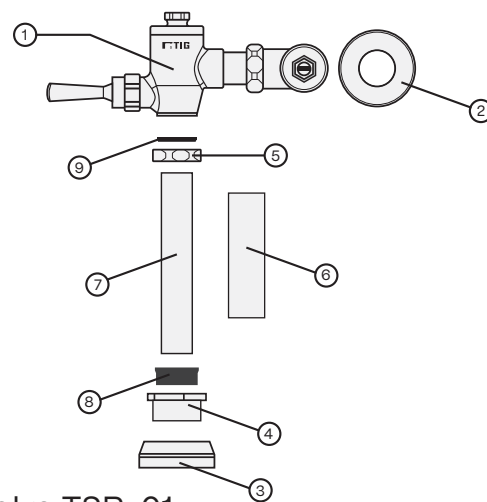
FICHA TÉCNICA

REFERENCIA: TSP-01

TIPO: PUSH



CONTENIDO



1. Fluxómetro TSP-01
2. Escudo TSP
3. Escudo conexión superior
4. Tuerca Racor
5. Tuerca 1-1-4
6. Tubo protector control stop
7. Tubo salida 300mm
8. Empaque cónico salida TSP
9. Empaque universal de salida (x2)



www.grifostig.com

@grifostig