

CUELLO PARA VÁLVULA DE PEDAL

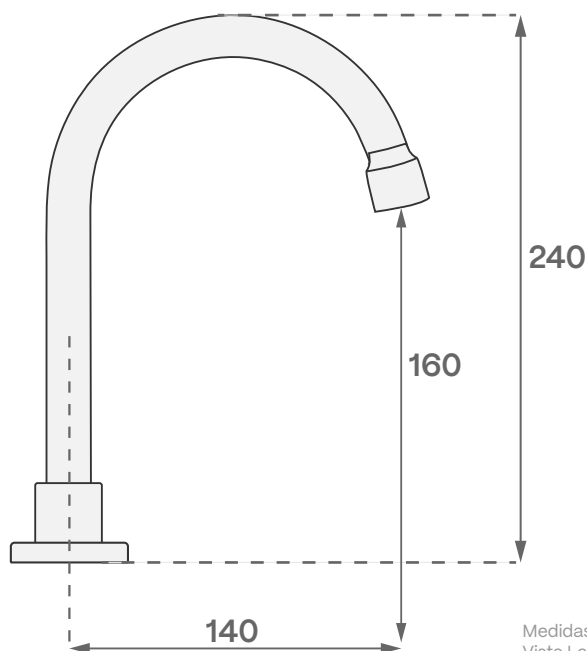
FICHA TÉCNICA

REFERENCIA: TLA -18

CARACTERÍSTICAS GENERALES

Cuello para válvulas de pedal, fabricado en acero inoxidable. Ideal para lavamanos industriales o lavamanos portátiles. Posee aireador.

PLANOS TÉCNICOS

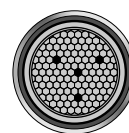


∅ Perforación: 1"±1½"

Es la solución perfecta para lavamanos industriales, portátiles, estaciones de higiene, cocinas profesionales, laboratorios y áreas de manipulación de alimentos, donde el accionamiento por pedal ayuda a reducir el contacto manual y mejorar las condiciones sanitarias.



AIREADOR

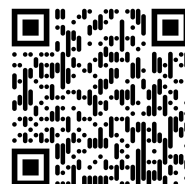


Aireador que proporciona un caudal de 3.4 galones por minuto (GPM), garantizando un

flujo de agua constante y un funcionamiento eficiente del grifo.

CONTENIDO

1. Cuello en acero
2. Kit de Fijación



VÁLVULAS TIG.



www.grifostig.com

[@grifostig](https://www.instagram.com/grifostig)