

MANUAL

DE INSTALACIÓN, OPERACIÓN Y
MANTENIMIENTO

REFERENCIA TDP-05

Grifo de Push
para ducha con mezclador



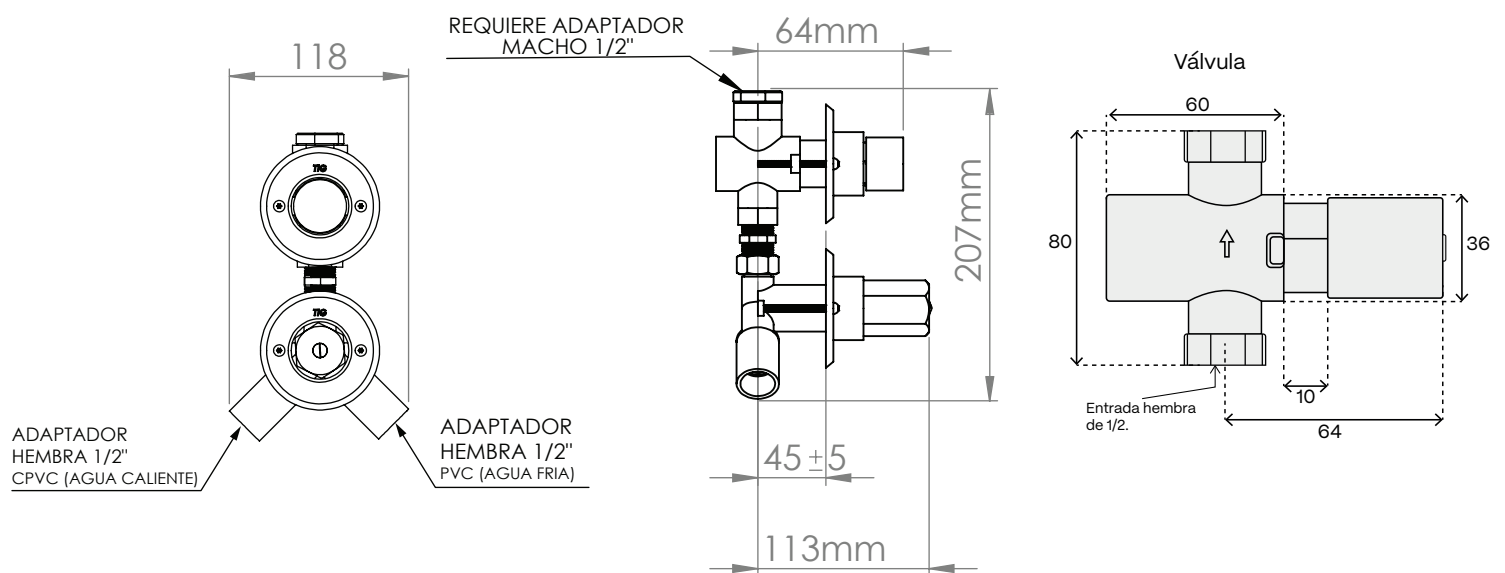
WWW.GRIFOSTIG.COM

Versión: 2
16/10/2024

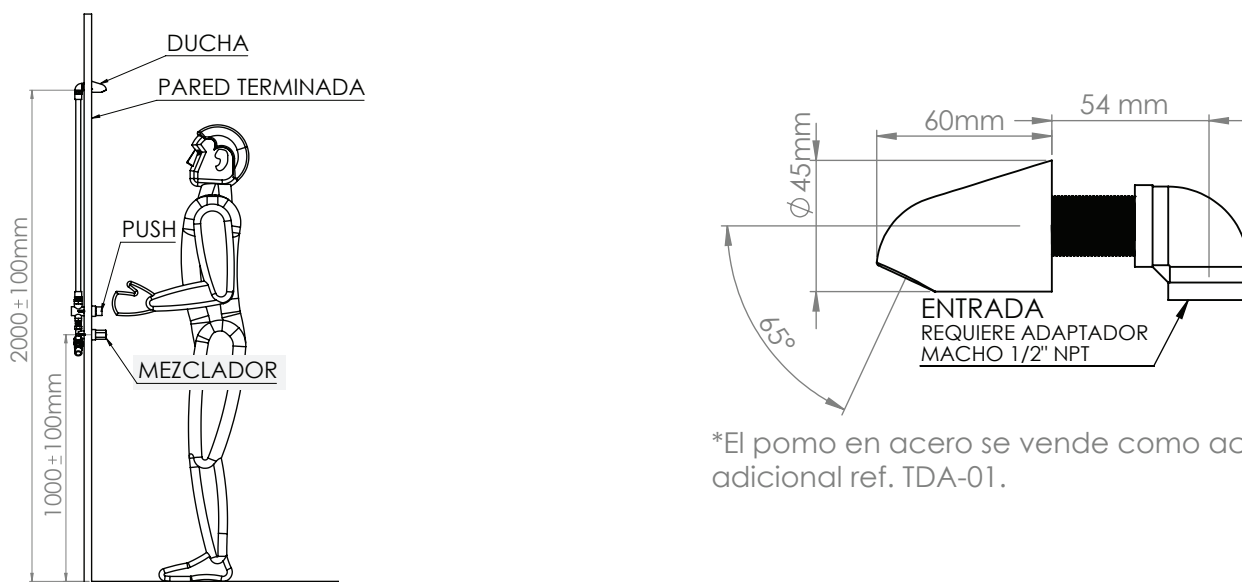
G R I F O S
TIG

Grifo de pulsador para ducha con mezclador, antivandálico y fabricado en bronce. Diseñado para trabajos pesados en sitios públicos como estadios, clubes, empresas, batallones, estaciones de policía, entre otros. Funciona en un rango de presión de 10 psi a 125 psi. Cuenta con un mezclador que incorpora un sistema de chequeo interno para evitar el retorno del agua. El tiempo de apertura de la válvula es de 30 a 40 segundos. No incluye regadera antivandálica, la cual se vende por separado.

PLANOS TÉCNICOS



ACONDICIONAMIENTO DEL LUGAR DE INSTALACIÓN:



*El pomo en acero se vende como accesorio adicional ref. TDA-01.

INSTALACIÓN

RECOMENDACIONES PREVIAS

Antes de comenzar con la instalación de su equipo tenga en cuenta que el lugar de la instalación, la tubería de suministro y desagüe, deben cumplir con todos los códigos y normas de construcción y plomería aplicables.

CONTENIDO

- ▷ Válvula y mezclador
- ▷ Escudo
- ▷ Tornillo de seguridad (4)

INSTALACIÓN DEL EQUIPO

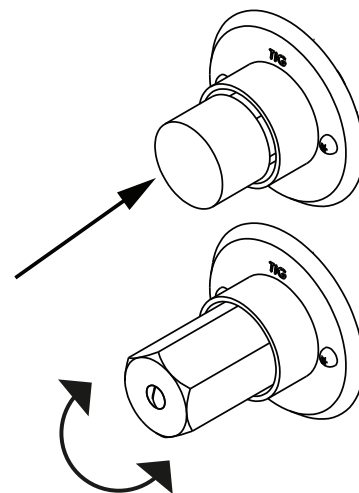
1. Drene la línea de suministro hasta eliminar toda suciedad que pueda afectar el equipo. Cuando el agua esté libre de impurezas y/o residuos cierre el paso del agua. La omisión o mala ejecución de este procedimiento puede desencadenar en un mal funcionamiento del sistema, lo cual no hace parte de la garantía del equipo.
2. Cuando el agua esté libre de impurezas y/o residuos cierre el paso de agua.
3. Instale la válvula, verifique que el botón pulsador y cuerpo del grifo estén correctamente alineados. Tenga presente las medidas de instalación sugeridas.
4. Instale la válvula, verifique que el botón pulsador y cuerpo del grifo estén correctamente alineados. Tenga presente las medidas de instalación sugeridas.
5. Verifique que las uniones queden sin fuga, para la unión del adaptador con el cuerpo de la válvula utilice teflón y sellador para garantizar que no quede con fugas.
6. Haga los acabados civiles faltantes y continúe al siguiente paso cuando toda la pared se encuentre terminada.
7. Use la punta de seguridad suministrada para fijar el escudo. Conserve la punta de seguridad, la necesitará para acceder posteriormente a las partes que requieren mantenimiento periódico.

CALIBRACIÓN DEL EQUIPO:

El grifo viene calibrado de fábrica para operar 30–40 segundos después de que se presiona por completo el push.

FUNCIONAMIENTO DEL EQUIPO:

- ▶ Presione la válvula para permitir el paso del agua.
- ▶ Gire el mezclador para lograr la temperatura deseada.



ASEO Y LIMPIEZA

- ▶ Para garantizar el buen funcionamiento del equipo, se deben instalar filtros en forma de "Y" en las tuberías de suministro de agua. Durante los primeros seis meses, es necesario desmontar el cilindro y limpiar los empaques mensualmente. Además, es importante limpiar el filtro en "Y" para evitar que el sedimento llegue a las griferías.
- ▶ Es fundamental revisar y limpiar los aireadores de cada grifería con regularidad.
- ▶ Las griferías con acabado cromado no deben ser lavadas con esponjillas metálicas, esponjas abrasivas, jabones en polvo abrasivos ni ácidos como el cloro. Para su limpieza, se recomienda utilizar trapos suaves y jabón suave; después, enjuagar bien y evitar que residuos de jabón queden adheridos al grifo. Manteniendo un aseo regular o diario con los elementos recomendados, sus griferías siempre se mantendrán en perfectas condiciones.
- ▶ Es importante capacitar de manera permanente al personal de aseo en los puntos mencionados anteriormente.

POLÍTICAS DE GARANTÍA

La garantía tiene un periodo de dos años a partir de la fecha de expedición de la factura. Para hacer efectiva la garantía, se deberá realizar un mantenimiento preventivo cada mes (ver sección de aseo y limpieza) durante los primeros seis meses; después, se podrá realizar el mantenimiento cada dos meses hasta cumplir el periodo de garantía de dos años.

DIAGNÓSTICO Y SOLUCIÓN A PROBLEMAS:

PROBLEMA	POSIBLE CAUSA	SOLUCIÓN
* Flujo de agua deficiente.	* Filtro de la válvula obstruido con impurezas. *Llave de abasto cerrada.	* Limpie el filtro que se encuentra en la entrada del grifo.
* No sella	* Ingreso de impurezas al interior del cuerpo de la válvula. *Deterioro de los empaques internos por el tiempo.	* Abra con una llave de expansión la grifería y limpie o retire cualquier impureza presente en el interior del grifo. *Cambie en un punto autorizado los empaques de la válvula.



Servicio Técnico:

Teléfono: (604) 372 6000 Ext. 107

Whatsapp: (+57) 315 347 4425

servicioalcliente@grifostig.com

