

GRIFOS

TIG

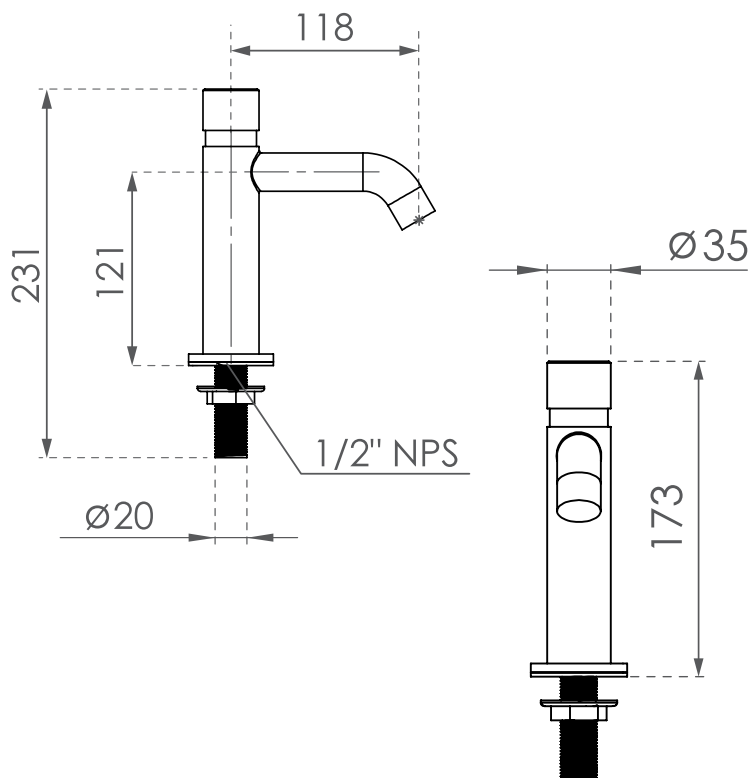
LAVAMANOS PARA DE PUSH ACERO

CARACTERÍSTICAS GENERALES

Grifo de mesa tipo push fabricado en acero inoxidable 304, resistente a la corrosión y con diseño elegante. Ofrece caudal de 0.9 gpm (4 L/min), conexión de 1/2", cartucho magnético y cierre suave para mayor durabilidad. Funciona entre 10 y 125 psi y cumple normas ANSI 112.18.1.M e ICONTEC 1644, garantizando calidad, seguridad y eficiencia en el uso del agua.

*Para lavamanos de sobreponer, se puede usar una expansión para ajustar la altura del grifo. Consulta con un asesor para conocer más sobre esta opción.

PLANOS TÉCNICOS



FICHA TÉCNICA

REFERENCIA: TLP-08

TIPO: PUSH



CONTENIDO

1. Grifo lavamanos tipo push.
2. Empaque de Fijación
3. Arandela de Fijación
4. Escudo
5. Tuerca de Fijación

FUNCIONAMIENTO

* Presione la válvula para permitir el paso del agua.

* Después de 4 segundos el grifo se cierra automáticamente.

Nota: El grifo viene calibrado de fábrica para operar 4 segundos después de que se presiona por completo el push.



www.grifostig.com

@grifostig

