

GRIFOS



# LAVAMANOS QUIRÚRGICO ACERO

## FICHA TÉCNICA

REFERENCIA: TLS-13

TIPO: SENSOR

### CARACTERÍSTICAS GENERALES

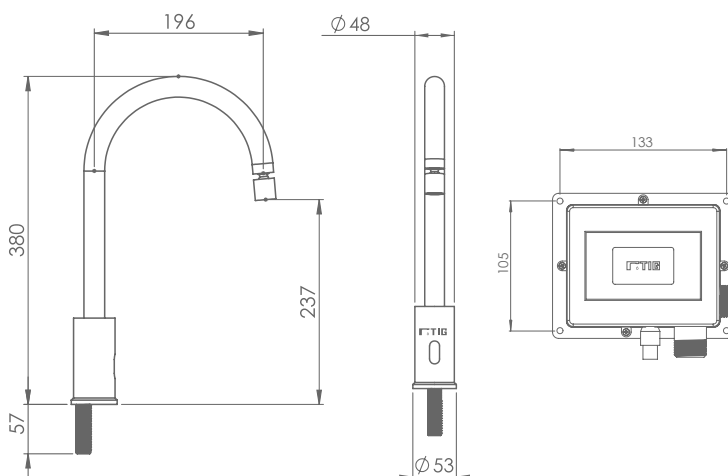
Grifo de cuello alto está diseñado para lavamanos quirúrgicos en hospitales e industrias, sobresaliendo por su alta calidad y rendimiento confiable. Fabricado con un resistente cuerpo de acero inoxidable, material esencial en entornos como los quirófanos debido a su capacidad para mantener altos estándares de higiene, su durabilidad y resistencia, su compatibilidad con los procesos de esterilización y su resistencia a la corrosión, lo que contribuye significativamente a la seguridad y eficacia de los procedimientos médicos. Su meticuloso diseño garantiza un rendimiento excepcional, incluso en condiciones de trabajo pesado. Funciona correctamente entre 10 y 125 psi. Construida para resistir las duras pruebas de la norma ASME112.18.1.M, ICONTEC 1644. Aireador de flujo laminar.



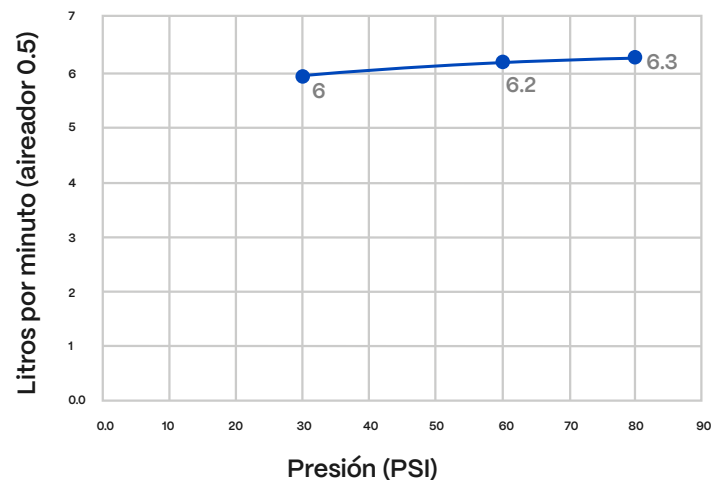
### CONTENIDO

- ◇ Grifo lavamanos con sensor.
- ◇ Módulo eléctrico.
- ◇ Empaque de fijación.
- ◇ Tuerca de fijación
- ◇ (4) chazos con tornillos.
- ◇ (2) Manguera 3/4 " X 1/2".
- ◇ Adapador 12 V (Eléctrico)

### PLANOS TÉCNICOS



### CONSUMO



[www.grifostig.com](http://www.grifostig.com)  
@grifostig

